

はじめに

参考取付時間 1.0h

- この度は弊社製品をお買い上げ頂き誠にありがとうございます。弊社の「取扱い説明書」には、お客様ご本人や他の人々への危害や財産の損害を未然に防ぎ、本製品を安全にご利用頂く為に、守って頂きたい事項を示しています。その表示と図記号の意味は次のようになっております。内容をご理解いただき、本文をお読み下さい。
- この取扱い説明書はいつでも取り出してご確認できるよう、大切に保管して下さい。
- 本製品をお客様ご本人から第三者へ譲渡する場合は、本書も一緒にお渡しください。
- お客様ご本人または第三者が、本製品及び付属品の誤った使用や、その使用中に生じた事故、その他の不具合によって受けられた損害について、弊社は一切の責任を負いませんので予めご了承ください。
- 本製品及び付属品は、改造自動車に適合するものではありません。改造自動車に装着する場合は法令で定められた改造申請などの届け出をして検査合格後にご使用ください。ただし、その自動車が損傷、損害がありましても、弊社は一切の責任を負いませんので、予めご了承ください。
- 本製品及び、付属品に改造を加え、指定車両以外の自動車に取り付けて発生する不具合、自動車の損傷、損害につきまして弊社は一切の責任を負いませんので、予めご了承ください。
- 本製品及び付属品は、改良のため予告無く変更する場合があります。
- 商品梱包を開封したと同時に上記に関してご同意されたものとみなしますので、開封前に必ずご確認ください。

シンボルマークの意味 本書では正しい取り扱いに関する重要な事項を下記のシンボルマークで表示しております。



警告

この表示の意味を守らないと死亡、又は重傷に至る可能性が想定される場合を示しています。



注意

この表示の意味を守らないと傷害、又は物的損害の発生が想定される場合を示しています。



警告

- 本製品の取り付けには、重要な部品及び関連商品の脱着が伴います。必ず専門知識のある販売店もしくは整備工場で行って下さい。
- 本製品を取り付ける際は、平坦で十分なスペースのある場所で、車両のエンジンを停止し必ず冷めてから車両を安定させて行って下さい。
- 取り付けにあたり、取り付け車両メーカー発行のサービスマニュアルを用意し、車両部品の脱着方法及び注意事項を良く理解して作業を行って下さい。



注意

- 本製品に落下等の衝撃を与えないで下さい。商品に傷、へこみ等付きますと商品の取り付けが出来ないもしくは、商品の性能が発揮出来なくなる場合があります。
- 車両のエンジン、ラジエター等が熱い時は、完全に冷めてから作業を行って下さい。熱いまま作業を行いますと火傷の原因となります。

重要事項

【独立行政法人自動車技術総合機構の定める「審査事務規程(制定:平成28年4月1日 最終改正:平成29年10月10日) 第7章, 第8章 > 7-100, 8-100 直前直左確認鏡の直前及び側方の視界」への適合】

弊社製品「ディーキャトロスタイリッシュアンダーミラーⅡ」は、独立行政法人自動車技術総合機構の定める「直前直左確認鏡の装備条件、性能要件、取付要件」の全ての基準に適合するよう設計しております。

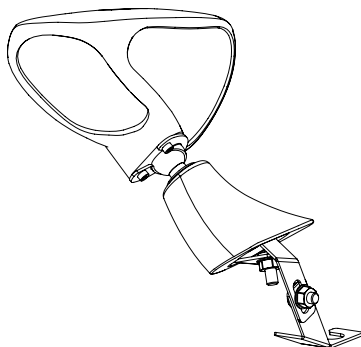
必ず本書指定の取付方法にて製品の取付作業を行ってください。

取付方法の一部を省略したり、鏡体部の調整不足による障害物の確認不良があった場合、基準の条件や要件を満たさないため保安基準に不適合となる場合がありますので、十分にご注意ください。

また本製品取付後は、本書および「DCUATRO スタイリッシュアンダーミラーⅡの保安基準適合について」を必ず車検証とともに保管してください。

キット内容

①

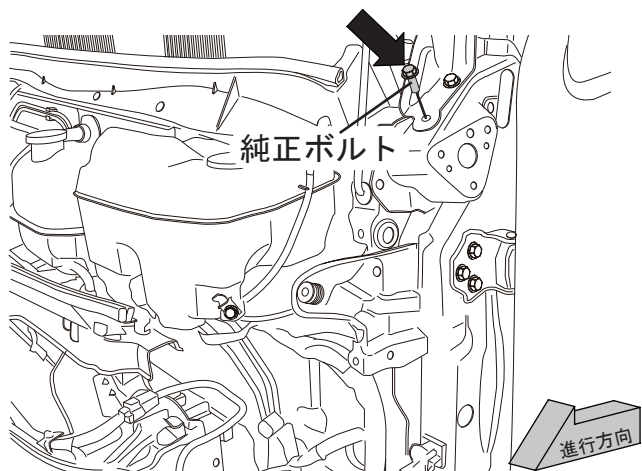


②

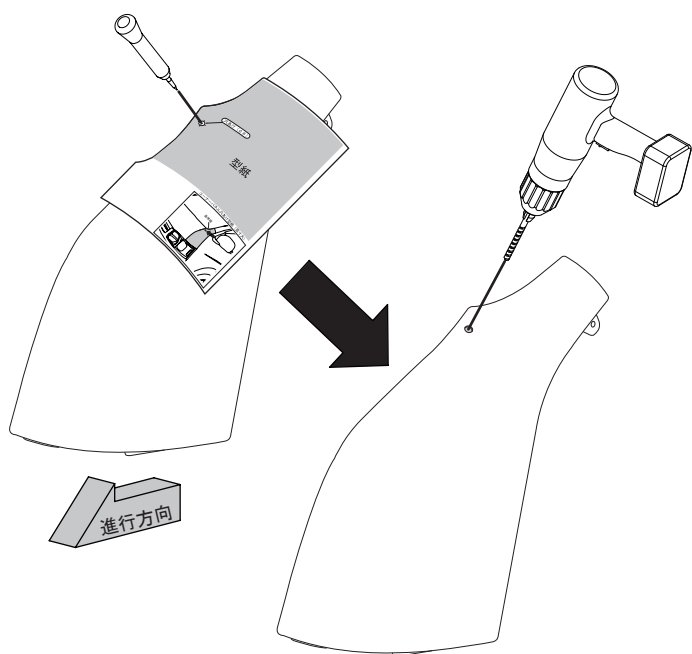


No	品名	個数
①	スタイリッシュアンダーミラーⅡ	1
②	両面テープ	1

【別売り補修パーツ】 リペア粘着テープ 品番:DSUM200-Y4608 500円(税別)

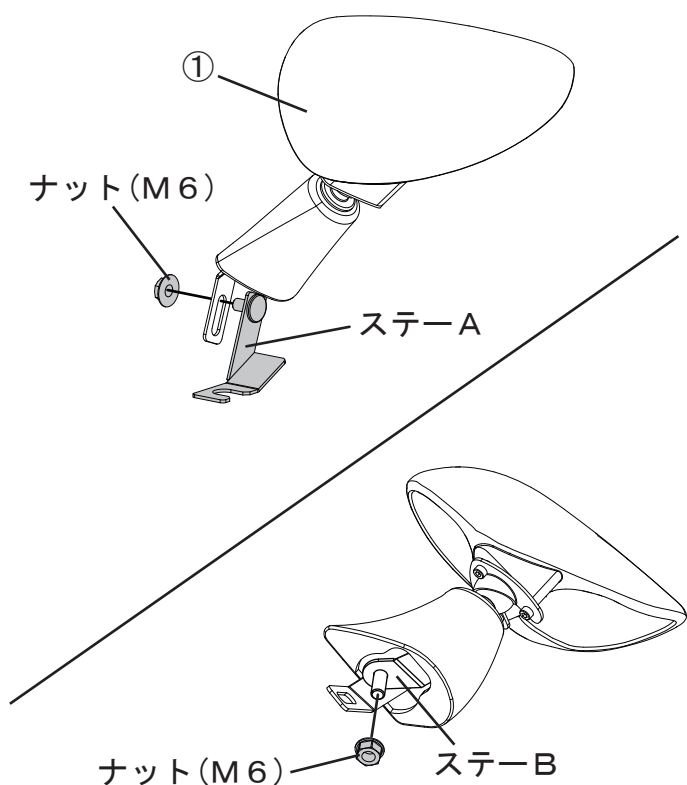


1. サービスマニュアルに従い、フロントグリル、左ヘッドランプASSY、左コーナーパネルを取り外します。
また、矢印部の純正ボルト(M8)を取り外します。(左図参照)

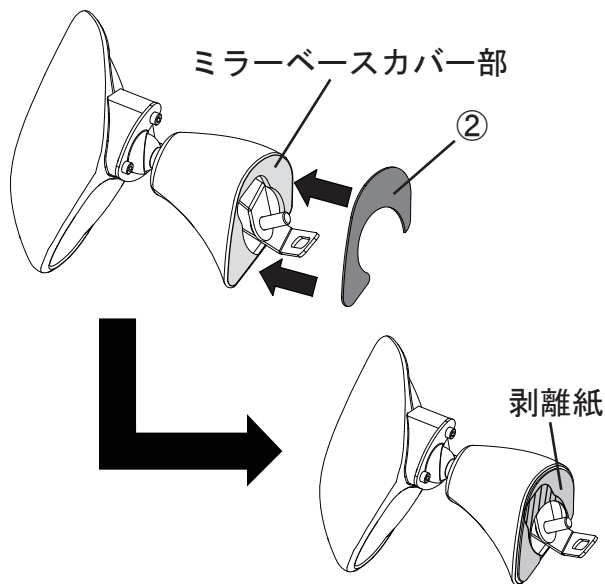


2. 付属の型紙をコーナーパネルにあてがいオートポンチ等を使用してマーキングをします。
マーキングした箇所を穴あけ工具を使用して8.0φの穴を開けます。

※穴あけ後は穴周辺のバリを取り、防錆処理を行ってください。(サビの原因となります。)



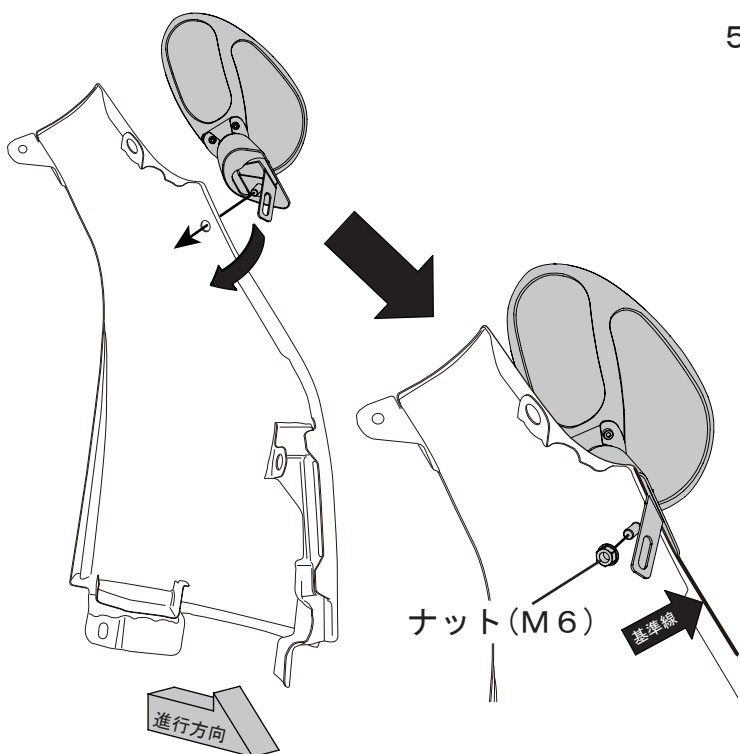
3. スタイリッシュアンダーミラーIIからナット(M6)をゆるめ、ステーAを取り外して下さい。
またステーBからナット(M6)を取り外して下さい。(左図参照)



4. スタイリッシュアンダーミラーIIのミラーベースカバー部に両面テープ②を貼り付けます。剥離紙を剥がします。

※両面テープ貼り付け面は必ず脱脂して下さい。

※各ステーと干渉する場合は、カッターナイフ等を使用してカットして下さい。



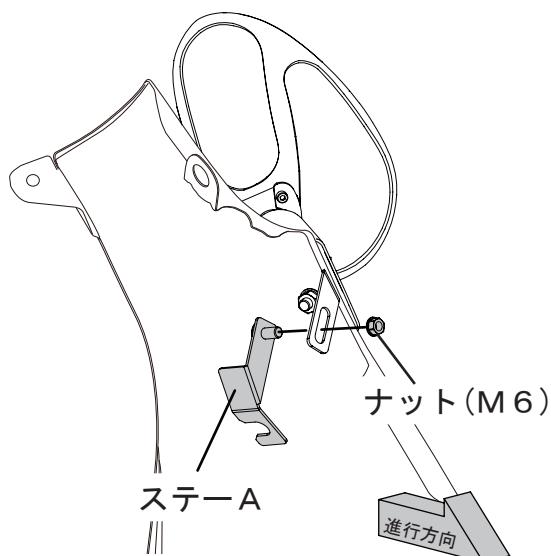
5. スタイリッシュアンダーミラーIIのボルト部をコーナーパネルに通し、「3.」で取り外したナット(M6)を使用して固定します。ミラーベースカバーがコーナーパネルの基準線にできるだけ近づくように調整して、両面テープを密着させます。

※両面テープ貼り付け面は必ず脱脂して下さい。

※外気温が15℃以下の場合、両面テープの接着力が低下しているため、テープ面をドライヤー等で温めて下さい。(約40℃)

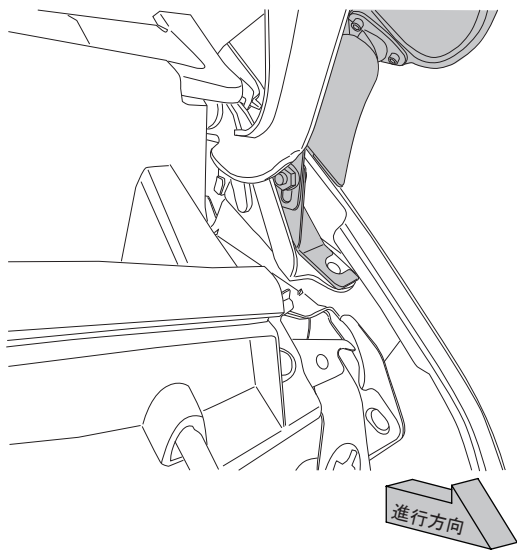
※両面テープは十分に圧着して下さい。圧着が不十分な場合は、浮き剥がれの原因となる場合があります。

締め付けトルク
ナット(M6)・・・12N・m (1.2kgf・m)

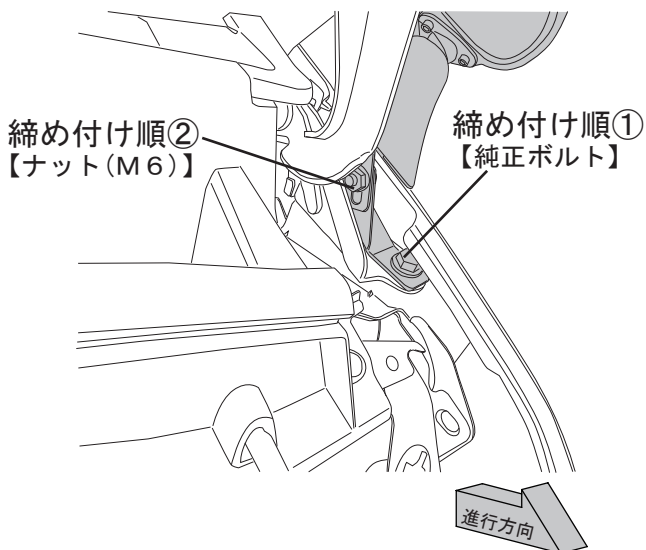


6. 「3.」で取り外したナット(M6)を使用してスタイリッシュアンダーミラーIIにステーAを取り付けます。

※ナット(M6)はステーAが動く程度の仮締めにして下さい。



7. サービスマニュアルに従い、左コーナーパネル、左ヘッドランプASSY、フロントグリルを取り付けます。

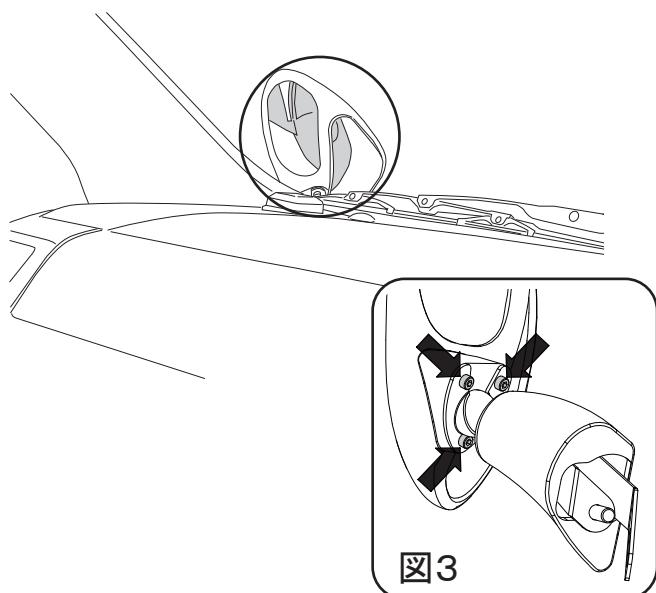


8. 「1.」で取り外した純正ボルト → ナット(M6)の順に本締めします。

締め付けトルク

純正ボルト・・・25N・m(2.5kgf・m)
ナット(M6)・・・12N・m(1.2kgf・m)

9. ボンネットを閉め、干渉していない事を確認して下さい。



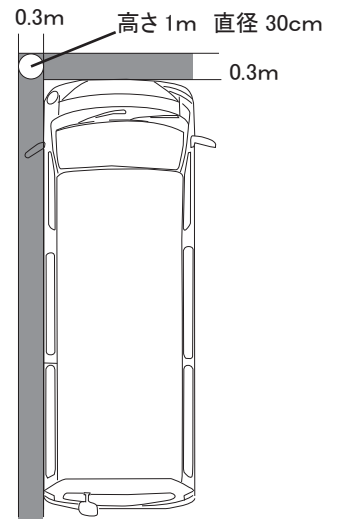
【ミラー角度調整】

図のように、車両直前や左方において、障害物の一部を確認できるように、ミラー本体の角度を調整して下さい。

※ミラー本体の角度を調整する際、矢印部のボルト(M4)を緩めて下さい。(図3参照)

また、ミラー本体はボルトとナットで固定している為、ボルトを緩めすぎるとナットが脱落する恐れがありますので、1回転程度に緩めてミラー本体の角度を調整して下さい。

【視界の範囲】



【参考資料】

直前直左鏡 サイドアンダーミラー 保安基準44条

- ・ 運転者が運転席において、高さ1m直径30cmの円柱であって次に掲げる障害物の一部を確認できる鏡その他の装置を備えなければならない。ただし運転者が運転車席において当該障害物の一部を直接または、後写鏡により確認できる構造の自動車にあつては、この限りではない。(Aピラー、窓ふき装置等により確認が妨げられる部分は除く)

【取付後の注意事項】

両面テープ接着後24時間以内は洗車しないで下さい。
また破損の原因となりますので洗車機は使用しないで下さい。

この度は当社製品をお買い上げ頂き誠にありがとうございます。製品には万全を期していますが、万一不良などございましたらお手数をお掛け致しますが、弊社までご連絡頂きますよう宜しくお願い申し上げます。また製品に関するご不明な点や御質問等ございましたらお気軽に当社までお問い合わせ下さい。



株式会社プロト

〒448-0001 愛知県刈谷市井ヶ谷町桜島5 TEL 0566-36-0456 FAX 0566-36-0515

<http://www.plotonline.com/> e-mail info@e-plot.co.jp

17/11/22

DCUATRO スタイリッシュアンダーミラーⅡの保安基準適合について

独立行政法人自動車技術総合機構の定める「審査事務規程(制定:平成28年4月1日 最終改正:平成29年10月10日)第7章,第8章 > 7-100, 8-100 直前直左確認鏡の直前及び側方の視界」への、(株)プロト製「DCUATRO(ディーキャトロ)スタイリッシュアンダーミラーⅡ」の適合概要。

<p>■商品名：DCUATRO(ディーキャトロ)スタイリッシュアンダーミラーⅡ / スタイリッシュアンダーミラー新基準対応ステーキット</p> <p>■品番：DSUMH20# / DSUM200-201706</p> <p>■製造者：株式会社プロト 〒448-0001 愛知県刈谷市井ヶ谷町桜島5 TEL：0566-36-0456</p>

■ 条文抜粋 (該当箇所) ■	■ 商品説明 (適合概要) ■
<p>7-100, 8-100 直前及び側方の視界 7-100-1, 8-100-1 装備条件 【自動車】小型自動車、軽自動車及び普通自動車</p> <p>運転者が運転者席において高さ1m 直径30cm の円柱であって次表*に掲げる障害物を確認できる鏡その他の装置を備えなければならない。 ただし、運転者が運転者席において当該障害物を直接又は後写鏡により確認できる構造の自動車にあっては、この限りでない。</p> <p>次表*【障害物】: 当該自動車の前面から0.3m前方にある鉛直面及び当該自動車の左側面から0.3mの距離にある鉛直面との間にあり、かつ当該自動車に接しているもの</p>	<p>→ トヨタ ハイエース/レジアスエース(型式:TRH2#/KDH2#) 小型自動車及び普通自動車</p>   <p>→ 取付状態において、 障害物を確認できる鏡である</p>
<p>7-100-2, 8-100-2 性能要件(視認等による審査)</p> <p>(1) 7-100-1, 8-100-1 の鏡その他の装置は、7-100-1, 8-100-1 の障害物を確認でき、かつ、歩行者等に傷害を与えるおそれの少ないものとして、当該鏡その他の装置による運転者の視野、歩行者等の保護に係る性能等に関し、視認等その他適切な方法により審査したときに、次の基準に適合するものでなければならない。</p> <p>② 取付部附近の自動車の最外側より突出している部分の最下部が地上1.8m以下のものは、当該部分が歩行者等に接触した場合に衝撃を緩衝できる構造であること。</p>	  <p>→ 取付状態において、 装置本体は自動車の最外側から突出しない</p>
<p>7-100-3, 8-100-3 取付要件(視認等による審査)</p> <p>(1) 7-100-1, 8-100-1の鏡その他の装置は、その性能を損なわないように、かつ、取付位置、取付方法等に関し、視認等その他適切な方法により審査したときに、次に掲げるいずれかの構造を有するように取付けなければならない。</p> <p>① 鏡体部及びその支持部により構成される装置は、溶接、リベット、ボルト・ナット又はねじにより自動車の外側の表面上(バンパを除く。)に直接取付けられており、かつ、取付部附近の自動車の最外側より突出しない構造。</p> <p>(2) 取付けが不確実な鏡その他の装置及び鏡面に著しいひずみ、曇り又はひび割れのある鏡その他の装置は、(1)及び7-100-2, 8-100-2(1)①の基準に適合しないものとする。</p> <p>① ~⑤ 「取付けが不確実」項目</p>	  <p>→ ボルト、ナットにより外板パネルに直接取付ける構造 かつ、取付部附近は自動車の最外側から突出しない</p> <p>→ 指定の取付方法により該当しない ※「取り扱い及び取り付け説明書」に重要事項として記載</p>



型紙

コーナーパネル穴あけ型紙 (原寸大)

