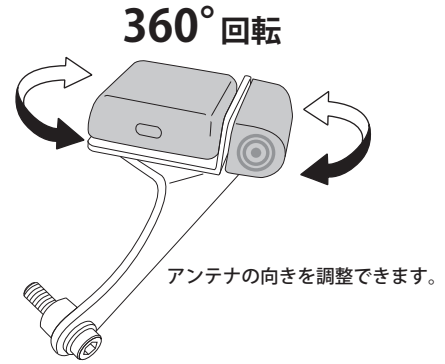
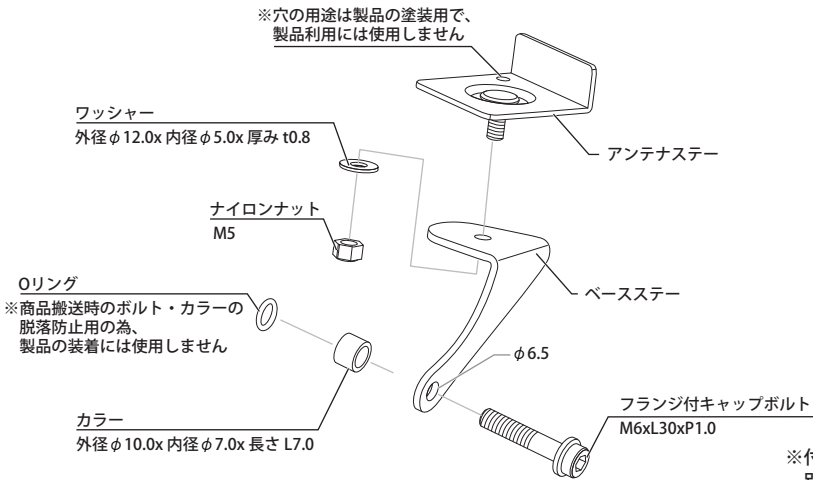


Aタイプ

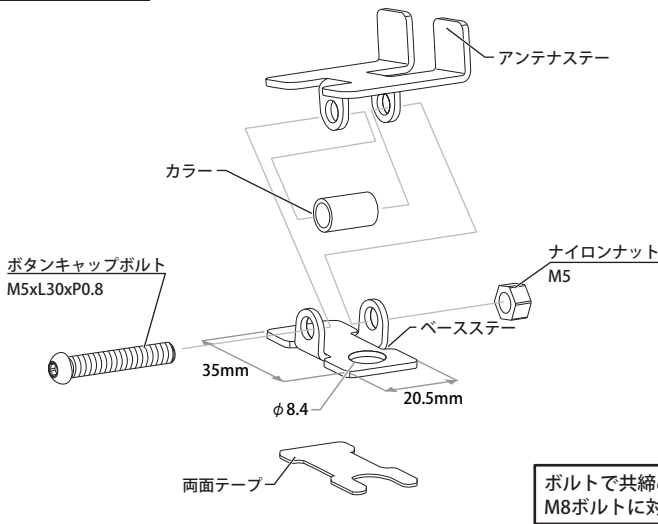
主にクラッチレバーホルダー部への固定に最適です。



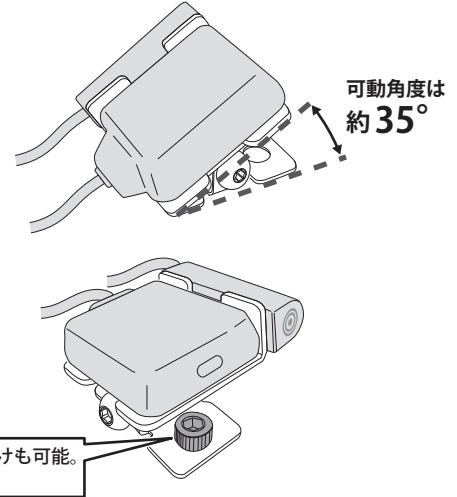
※付属のカラー、ボルトが車体側に合わない場合は、別途ご用意いただく必要があります。

Bタイプ

両面テープでの貼り付け固定orM8ボルトでの固定に最適です。

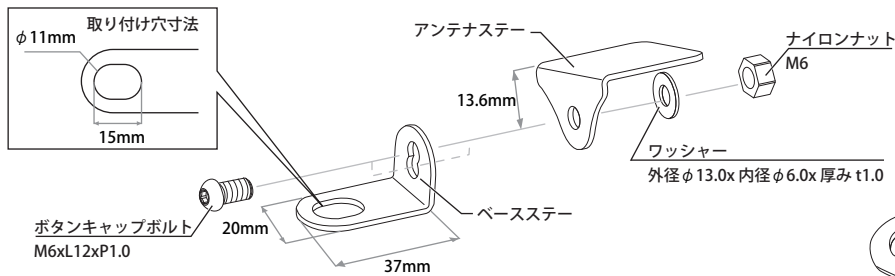


アンテナの角度調整ができます。

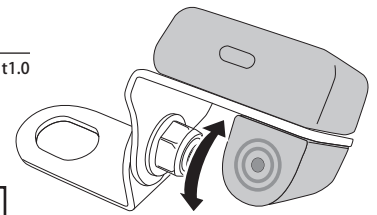
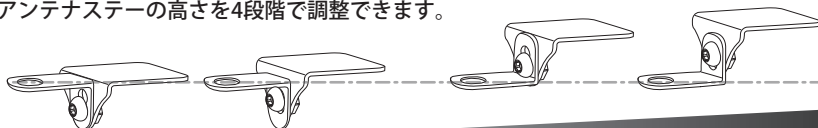


Cタイプ

M10サイズのみラーやボルトに共締め固定するのに最適です。



ボルトの位置とベースステーの向きでアンテナステーの高さを4段階で調整できます。





取り扱い説明書

ETC アンテナステー

品番 ETC101/ETC102/ETC103
ETC201/ETC202/ETC203

はじめに

- この度は弊社製品をお買い上げ頂き誠にありがとうございます。弊社の「取り扱い説明書」には、お客様ご本人や他の人々への危害や財産の損害を未然に防ぎ、本製品を安全にご利用頂く為に、守って頂きたい事項を示しています。その表示と図記号の意味は次のようになっております。内容をご理解いただき、本文をお読みください。
- この取り扱い説明書はいつでも取り出してご確認できるよう、大切に保管してください。
- 本製品をお客様ご本人から第三者へ譲渡する場合は、本書も一緒にお渡してください。
- お客様ご本人または第三者が、本製品及び付属品の誤った使用や、その使用中に生じた事故、その他の不具合によって受けられた損害について、弊社は一切の責任を負いませんので予めご了承ください。
- 本製品及び付属品は、改造自動車に適合するものではありません。改造自動車に装着する場合は法令で定められた改造申請などの届け出をして検査合格後にご使用ください。ただし、その自動車が損傷、損害がありましても、弊社は一切の責任を負いませんので、予めご了承ください。
- 本製品及び、付属品に改造を加え、指定車両以外の自動車に取り付けて発生する不具合、自動車の損傷、損害につきまして弊社は一切の責任を負いませんので、予めご了承ください。
- 本製品及び付属品は、改良のため予告無く変更する場合があります。
- 本書はステーを車両に組み付ける為の説明書です。ETC車載器の配線の取り回しや取り扱いについては、ETC車載器に付属の取付要領書及び取り扱い説明書をご覧ください。
- 本製品の装着によるETCの不受感や、固定不足、脱落等によるステー、ETC及びその他の装着物や車両に対する損害は弊社では一切の責任を負いかねますのでご了承ください。
- 製品のご利用にあたり、本書及びその内容にご同意されたものとみなします。ご利用前には必ずご確認ください。

シンボルマークの意味 本書では正しい取り扱いに関する重要な事項を下記のシンボルマークで表示しております。



警告

この表示の意味を守らないと死亡、又は重傷に至る可能性が想定される場合を示しています。



注意

この表示の意味を守らないと傷害、又は物的損害の発生が想定される場合を示しています。



警告

- 本製品の取り付けには、重要な部品及び関連商品の脱着が伴います。必ず専門知識のある販売店もしくは整備工場で行ってください。
- 本製品を取り付ける際は、平坦で十分なスペースのある場所で、車両のエンジンを停止し必ず冷めてから車両を安定させて行ってください。
- 取り付けにあたり、取り付け車両メーカー発行のサービスマニュアルを用意し、車両部品の脱着方法及び注意事項を良く理解して作業を行ってください。
- 装着後は必ず低速にて試運転を行い、各部に問題の無い事を確認してください。
- 走行毎にボルトの緩みや外観点検を行い、異常を感じたら直ちに使用を中止してください。



注意

- 本製品に落下等の衝撃を与えないでください。商品に傷、へこみ等付きますと商品の取り付けが出来ないもしくは、商品の性能が発揮出来なくなる場合があります。
- 車両のエンジン、ラジエター等が熱い時は、完全に冷めてから作業を行ってください。熱いまま作業を行いますと火傷の原因となります。
- 両面テープを貼り付ける前に、薄めた中性洗剤などで貼り付け面の汚れ、油脂類をきれいに拭き取ってください。汚れや油脂が残っていると接着が不十分となり、脱落する恐れがあります。
- 強力な両面テープの為、貼り直そうとすると両面テープがやぶれる恐れがあります。位置を確認してから慎重に貼り付けてください。
- 本製品へ設置される物は、その重みや振動等によって脱落、破損を引き起こさないようご注意ください。

この度は当社製品をお買い上げ頂き誠にありがとうございます。製品には万全を期していますが、万一不良などございましたらお手数をお掛け致しますが、弊社までご連絡頂きますようお願い申し上げます。また製品に関する不明な点やご質問等がございましたらお気軽に当社までお問い合わせください。



株式会社 **プロト**

〒448-0001 愛知県刈谷市井ヶ谷町桜島5

TEL : 0566-36-0456 (代) FAX : 0566-36-0515 e-mail : info@e-plot.co.jp

裏面をご覧ください。↓