



HEPCO & BECKER



Tireless Tourist



# HEPCO & BECKER

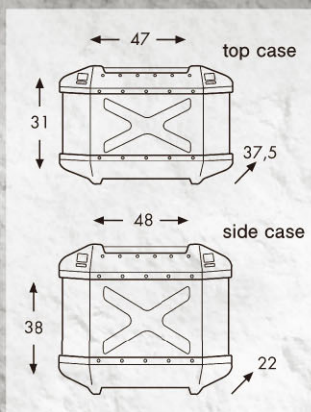
Made in Germany

ドイツが誇る最高峰のツアーケース、ヘプコ&ベッカー  
『XPLORER』『ALU EXCLUSIV』にお得な 左右/3BOXセットが登場!



## XPLORER エクスプローラー 振動を制御する最先端のアルミケース

特別価格!

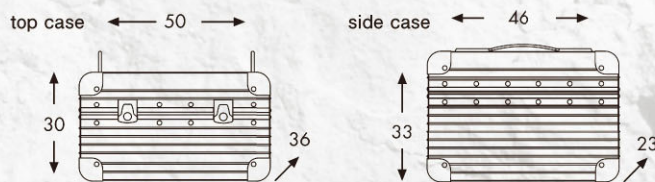


品名	カラー	品番	価格(税込)	価格(本体)
HEPCO&BECKER XPLORER サイドケース30 左右セット	シルバー	HBS-XPR-SS-S	¥86,100	¥82,000
HEPCO&BECKER XPLORER サイドケース30左右+トップケース45 3BOXセット	ブラック	HBS-XPR-SS-B		
	シルバー	HBS-XPR-ALL-S	¥131,250	¥125,000
	ブラック	HBS-XPR-ALL-B		

\*サイドケース40は単品にて販売しております サイドケース40(縦38×横48×奥行き29)

## ALU EXCLUSIV アル エクスクループ “RIMOWA” によるカスタムメイドアイテム

特別価格!



品名	カラー	品番	価格(税込)	価格(本体)
HEPCO&BECKER ALU EXCLUSIV サイドケース30 左右セット	シルバー	HBS-EXV-SS	¥117,600	¥112,000
HEPCO&BECKER ALU EXCLUSIV サイドケース30左右+トップケース45 3BOXセット	シルバー	HBS-EXV-ALL	¥173,250	¥165,000

\*トップケース30、サイドケース40は単品にて販売しております  
トップケース30(縦22×横43×奥行き30) サイドケース40(縦36×横46×奥行き26)

車種専用キャリア 別途車種専用キャリアをお買い求め下さい

「HEPCO&BECKER ホームページ」でご確認ください。 <http://www.hepco-becker.jp/>

または、 **PLOT ヘプコ**

検索



株式会社プロト

PLOT

検索

プロトニュース ダウンロード

<http://www.plotonline.com/catalog/>



# × BREMBO

PLOTからボルトオンでブレンボ製品を取付けできるセット商品、  
FB-KIT登場! 人気のZRX1200 DAEG用がついに発売!

KIT内容は各車両に対し「フルキット」「マスターキット」「キャリパーキット」の3種類、お客様の要望に合わせて選択頂けます。必要パーツは全てセットされていますので、このキット以外にパーツを買い足す必要はありません! 後は取扱説明書どおりに組み付けるだけです。今後も適合車種を増やしていきます。ご期待ください!



## ZRX1200 DAEG

**FB-KIT内容** ※フルキット、マスターキットは開発中の為、キット内容が変更となる可能性があります。

### フルキット

- ・BREMBO RCSブレーキマスターシリンダー φ19mm 可変レバーレシオ18/20mm
- ・BREMBO RCSクラッチマスターシリンダー φ19mm 可変レバーレシオ18/20mm
- ・BREMBO キャスト 4ピストンキャリパー 40mm 右
- ・BREMBO キャスト 4ピストンキャリパー 40mm 左
- ・BREMBO ハンドルクランプ ミラーホルダー付き M10 正ネジ ×2ヶ
- ・CRAFTMAN RCS用 ビレットリザーバータンク MINI プレーキ側
- ・CRAFTMAN RCS用 ビレットリザーバータンク MINI クラッチ側
- ・SWAGE-LINE フロントブレーキホースキット ステンレス/スモーク(キット用専用設計)
- ・SWAGE-LINE クラッチホースキット ステンレス/スモーク(キット用専用設計)
- ・ブライトロジック RCS用 クラッチスイッチ
- ・PLOT キャリパーサポート
- ・PLOT プレーキスイッチ接続端子
- ・専用取扱説明書

### マスターキット

- ・BREMBO RCSブレーキマスターシリンダー φ19mm 可変レバーレシオ18/20mm
- ・BREMBO RCSクラッチマスターシリンダー φ19mm 可変レバーレシオ18/20mm
- ・BREMBO ハンドルクランプ ミラーホルダー付き M10 正ネジ ×2ヶ
- ・CRAFTMAN RCS用 ビレットリザーバータンク MINI プレーキ側
- ・CRAFTMAN RCS用 ビレットリザーバータンク MINI クラッチ側
- ・SWAGE-LINE フロントブレーキホースキット ステンレス/スモーク(キット用専用設計)
- ・SWAGE-LINE クラッチホースキット ステンレス/スモーク(キット用専用設計)
- ・ブライトロジック RCS用 クラッチスイッチ
- ・PLOT プレーキスイッチ接続端子
- ・専用取扱説明書

### キャリパーキット

- ・BREMBO キャスト 4ピストンキャリパー 40mm 右
- ・BREMBO キャスト 4ピストンキャリパー 40mm 左
- ・SWAGE-LINE フロントブレーキホースキット ステンレス/スモーク(キット用専用設計)
- ・PLOT キャリパーサポート
- ・専用取扱説明書

品名	適合	品番	価格(税込)	価格(本体)
フルキット		BPF730		
マスターキット	ZRX1200 DAEG	BPM730		開発中
キャリパーキット		BPC730	¥67,200	¥64,000

※ノーマル状態への取付けが基本となります。ブレーキホースのカラー指定はできません、長さ調整のみの対応とさせていただきます。



## ノジマエンジニアリング ラジエーターコアガード 1400GTR & ZRX1100/1200

Ninja1000、ZRX1200DAEGで好評のラジエーターコアガードに、ZRX1100/1200用、1400GTR用が登場!  
ラジエーターフィン保護はもちろん、ノジマロゴのワンポイントでドレスアップにも最適。耐久性の高いステンレス製です。



※装着イメージはNinja1000です

品名	適合	品番	価格(税込)	価格(本体)
ラジエーターコアガード	1400GTR 07-12	① NSP630CG	¥30,450	¥29,000 <b>NEW</b>
	ZRX1200DAEG 09-12	NSP618CG	¥16,800	¥16,000
	ZRX1100/1200 -08	② NSP608CG	¥16,800	¥16,000 <b>NEW</b>
	Ninja1000/ABS 11-12	NSP634CG	¥16,800	¥16,000

1



2





新型スクリーン「X-creen」がついに日本上陸!  
MRA独自のフラップ構造が空力特性をコントロール。



**X-creenの  
進化したヒンジ構造**

2か所の可動部により、  
好みの角度、位置に  
フラップを調整可能!

※各調整つまみで  
角度・位置を固定します

※注意：走行中のフラップの  
調整は危険なので  
お止めください



T-MAX



XT1200Z



GTR1400



MULTISTRADA1200

価格(税込) ¥24,150 価格(本体) ¥23,000

メーカー	車種	品番	
		クリア	スモーク
HONDA	CB1300SB 05-09	XCM049C	XCM049S
	T-MAX 08-10 ※	XCM248C	XCM248S
YAMAHA	XJ6 DIVERSION 09-11	XCM246C	XCM246S
	XT1200Z 10-11	XCM247C	XCM247S
SUZUKI	DL650 V-STORM 11	XCM441C	XCM441S
	BANDIT1250F 10-11	XCM438C	XCM438S

メーカー	車種	品番	
		クリア	スモーク
KAWASAKI	VERSYS 10-11	XCM647C	XCM647S
	ER-6f 09-11/Ninja400R 10-11	XCM644C	XCM644S
BMW	GTR1400 07-11	XCM643C	XCM643S
	R1200GS	XCM709C	XCM709S
DUCATI	K1200/1300S	XCM710C	XCM710S
	MULTISTRADA1200	XCM815C	XCM815S

※スクリーン本体はブラックになります。フラップのカラーのみクリアとスモークの選択です。



次世代チェーン「ThreeD」から、ゴールドカラー  
シリーズを発売。プレートのみならずピンへも  
GOLDメッキを施すことで高級感が更にUP。

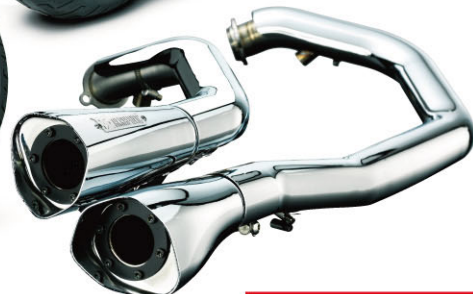
**Chains of the Future**

- ・プレートへの『精密鍛造加工』による剛性力の向上。  
内外プレートに面取りが施され、軽量化+  
スプロケットとの噛み合い性が向上。
- ・『ピン両端へ穴あけ』を施すことによる軽量化。
- ・『内プレートへの穴あけ』加工による軽量化。
- ・各用品の『加工精度向上』により  
大幅な伝達効率の向上。

サイズ	シール形状	適合排気量	110L		120L	
			価格(税込)	価格(本体)	価格(税込)	価格(本体)
520Z-GP/GP	QX2リング	250~1200cc	¥29,349	¥27,951	¥32,017	¥30,492
525Z-GP/GP						
530Z-GP/GP						

# AKRAPOVIČ

## HARLEY DAVIDSON用 ラインナップ拡大中!



車種	仕様	サイレンサー	品番	価格(税込)	価格(本体)	備考
SPORTSTER 06-12	2-2ステンレス	専用クローム	S-HDSPR1-C	¥92,400	¥88,000	*1、2、3
		専用ブラック	S-HDSPR1-B			

\*1 オプションパッフル設定有(品番:V-TUV117/1) \*2 フォワードコントロール車への取付不可 \*3 タンデムステップ取付不可

※画像はすべてクロームです。

一般公道使用不可

# VANCE HINES HARLEY DAVIDSON SOFTAIL/DYNA

2012モデル用発売開始!

一般公道使用不可

オープン価格

## SOFTAIL 2012

BIG RADIUS 2-INTO-2



BIG SHOTS STAGGERED



BIG SHOTS STAGGERED BLACK



## DYNA 2012

BIG RADIUS 2-INTO-2



BIG SHOTS STAGGERED



BIG SHOTS STAGGERED BLACK



### 2012 NEW MODEL

FLD スイッチバック用  
SLIP-ONが早くも登場!

TWIN SLASH  
2-INTO-1  
SLIP-ON



車種	仕様	品名	品番	価格(税込)	価格(本体)	備考
SOFTAIL 12	FULL SYSTEM	BIG RADIUS 2-INTO-2	26059	オープン	オープン	*1
		BIG SHOTS STAGGERED	17933			
		BIG SHOTS STAGGERED BLACK	47933			
DYNA 12	SLIP-ON	BIG RADIUS 2-INTO-2	26061	オープン	オープン	*2
		BIG SHOTS STAGGERED	17935			
		BIG SHOTS STAGGERED BLACK	47935			
DYNA 12 (FLD スイッチバックのみ)	SLIP-ON	TWIN SLASH 2-INTO-1 SLIP-ON	16801			*3

\*1 オプションワイエットパッフル設定有り(品番:21869) \*2 FLDへは取付不可 \*3 FLD以外のDYNAへは取付不可



**REVIT!**

A/W COLLECTION 2011-2012

www.plotonline.com/revit



**全ての環境・気候に対応する  
高性能ツアーモデル“SAND”**

安全性と快適性をバランスさせたツーリングモデル

**SAND TEXTILE JACKET & TROUSERS**

ボディには、耐摩耗性に優れたPWR shellを採用。  
肘・肩・膝にC.E.規格適合のプロテクター ProLife®と、  
背中・腰には衝撃吸収材のEVAを採用することで安全性の向上。  
また気候に合わせ脱着が可能な防寒用保温中綿ライナーと  
防水性・透湿機能のHydratex® 3層ライナーも装備。  
体温の上昇を抑制するベンチレーションは、  
JACKETには袖・胸・背中、PANTSには太ももに配置し、  
ライディングの際に風が体を通りぬけるよう設計。  
夜間の安全性をサポートする優れた反射力の  
Scotchlite を胸・背中・太ももに配置し、視認度を向上。

- 表地：PWR | shell 500D, PWR | shell 750D, PWR | wax 1200D, Lorica®
- 防寒ライナー：thermal liner (中綿)      ■ 防水・透湿ライナー：REVIT! Hydratex® 3-layer
- プロテクター：ProLife® CE protection, EVA      ■ 再帰反射：Scotchlite 3M

※表地に、PUコーティングをしている為、撥水効果があります。

品名	カラー	サイズ				価格(税込)	価格(本体)
		S	M	L	LL		
SAND TEXTILE JACKET	4050/ シルバー×ブラック	FJT107-4050-S	FJT107-4050-M	FJT107-4050-L	FJT107-4050-LL	¥55,650	¥53,000
	1170/ ブラック×シルバー	FJT107-1170-S	FJT107-1170-M	FJT107-1170-L	FJT107-1170-LL		
	4020/ シルバー×レッド	FJT107-4020-S	FJT107-4020-M	FJT107-4020-L	FJT107-4020-LL		
	5210/ サファリ×ブラック	FJT107-5210-S	FJT107-5210-M	FJT107-5210-L	FJT107-5210-LL		
SAND TEXTILE TROUSERS	0171/ シルバー	FPT044-0171-STD-S	FPT044-0171-STD-M	FPT044-0171-STD-L	FPT044-0171-STD-LL	¥39,900	¥38,000
	0011/ ブラック	FPT044-0011-STD-S	FPT044-0011-STD-M	FPT044-0011-STD-L	FPT044-0011-STD-LL		

**TT Tireless Tourist “保温”秋・冬モデル**

**ライディング設計 コンプレッションアンダー**

厚地素材の裏面を起毛させることで、肌と外気の間には空気の層を作り、  
体から発する熱を蓄え温かさをキープ!  
吸汗・速乾機能が汗をかいてもすぐに蒸散させる為、汗冷えを防ぐ。

**厚地  
起毛**



**ロングツーリングに**



**スポーツライディングに**



**厚地起毛 疲労軽減&保温**

優れたコンプレッション(着圧)効果で、疲労の原因である「乳酸」の滞留を抑え、より快適なライディングを実現。

TTウォーム  
ロングスリーブシャツ

TTウォーム  
ロングスパッツ

**厚地起毛 パフォーマンスUP&保温**

主要部位に配置された「パワーバンド」が「筋肉・関節」に作用し、ライディング時のパフォーマンスを向上。「乳酸」の滞留を抑えることで持久力も向上。

TTRウォーム  
パワーバンドシャツ

TTRウォーム  
パワーバンドスパッツ

品名	カラー	MEN'S サイズ				価格(税込)	価格(本体)		
		S	M	L	LL				
TTウォーム ロングスリーブシャツ	ブラック	TTW-01TL-01-S	TTW-01TL-01-M	TTW-01TL-01-L	TTW-01TL-01-LL	¥5,985	¥5,700		
TTウォーム ロングスパッツ		TTW-02LP-01-S	TTW-02LP-01-M	TTW-02LP-01-L	TTW-02LP-01-LL				
TTRウォーム パワーバンドシャツ		TTRW-50TL-01-S	TTRW-50TL-01-M	TTRW-50TL-01-L	TTRW-50TL-01-LL			¥7,560	¥7,200
TTRウォーム パワーバンドスパッツ		TTRW-51LP-01-S	TTRW-51LP-01-M	TTRW-51LP-01-L	TTRW-51LP-01-LL				

# DYMAG カーボンファイバーホイール

「耐久性・軽量性能」の両立をテーマに完成度を高めた「DYMAG CA5 WHEELS」日本再上陸。

ドライカーボンモノコックスポーク&リム、マグネシウムセンターハブという究極の軽量素材によりアッセンブル。

日本仕様のCA5 WHEELSはJWL認定品<sup>※</sup>としてリリース。DYMAGならではの素材形成により「強度」「剛性」「耐久性」

ホイールに求められる要素を高次元でバランスさせています。(※エヌアールディーウエストが取り扱う、正規販売品にのみJWLマークが表示されます)

高強度は当然のこととし、その製法が可能とする剛性の適正化とカーボン素材の振動吸収性能により、抜群のロードインフォメーションを体感。



カーボンモノコック成型により、高強度、超軽量(アッセンブル前のフロントホイール単体重量:2000g)を両立。製品表面には、耐UVコートを施工。

国内正規販売品に限り、スポークエンドにJWLマークを表示、完全車検対応を実現。

## CA5 WHEELS

●サイズ：F3.50-17/R6.00-17<sup>※</sup>

※5.50-17にて製作可能機種もございます。詳しくはお問い合わせください。

●前後セット：価格(税込) ¥418,950 価格(本体) ¥399,000

●フロント：価格(税込) ¥189,000 価格(本体) ¥180,000

●リア：価格(税込) ¥229,950 価格(本体) ¥219,000

●適合車種

CB1300SF 03-11 / CBR1000RR 04-11 / YZF-R1 04-09 / GSX1300R HAYABUSA 99-11 / GSXR1000 09-11 / ZZR1400 06-11 / ZRX1100 97-00 / ZRX1200 01-08 / NINJA1000 / S1000RR 他

専用スプロケット(価格(本体) ¥10,290 価格(本体) ¥9,800【歯数、チェーンサイズ指定可能】)が別途必要です。

ラインナップ多数につき、詳しくは <http://www.dymag.jp/> にて 輸入元 株式会社エヌアールディーウエスト



全く新しい機構のバリエーターで  
話題のJ.Costa。  
プロトが輸入販売元として  
デリバリー開始!



リニアにスライドするウェイトスティックは、直接プリー作用をする為、今までのウェイトローラー式に比べスムーズな加速と、レスポンスの向上を実現します。

メーカー	適合車種	品名	カタログNo.	価格(税込)	価格(本体)	備考
HONDA	PCX		JC6412FS			
YAMAHA	CYGNUS X	トランスバーサル	JC60911FS	¥16,800	¥16,000	
APRILIA/GILERA	Leader 125エンジン	バリエーター	JC6219FS			
PIAGGIO 他	Leader 200エンジン		JC6239FS	¥18,900	¥18,000	※1
	Quasar 250エンジン		JC6249FS	¥21,000	¥20,000	

※1 詳しい適合車種についてはお問い合わせ下さい。

仕入先の変更により、品番と価格が変更になっております。

- PCX ..... 品番：P047-4836 ⇒ JC6412FS 価格(税込)：¥23,800 ⇒ ¥16,800
- Cygnus-X 品番：P047-4837 ⇒ JC60911FS 価格(税込)：¥21,800 ⇒ ¥16,800

価格改定のお知らせ

10月21日：ヨシムラBAZZAZ 11月1日：NTB一部商品 12月1日：MAXXISアメリカン系タイヤ



<http://www.plotonline.com>

お問合せ・通販・業販ダイヤル **0566 (36) 0456**

〒448-0001 愛知県刈谷市井ヶ谷町桜島5 FAX (0566)36-0515 E-mail info@e-plot.co.jp  
 ■営業時間：月曜～土曜 / AM9:00～PM6:00 ■休業日：日曜・祝日・お盆・年末年始

